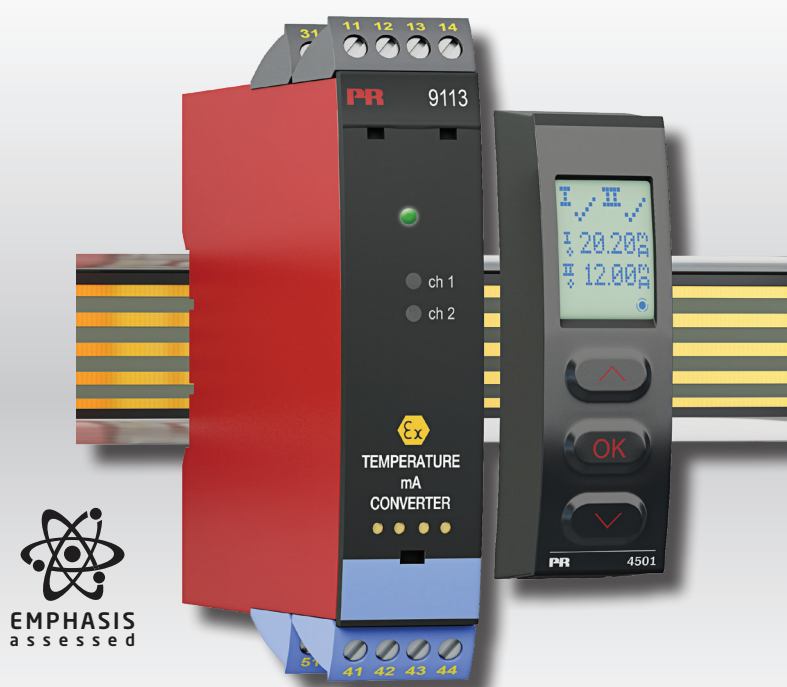


PERFORMANCE
MADE
SMARTER

Manuel de produit **9113B-EMP**

Convertisseur programmable [Ex ia], évaluation EMPHASIS



CCOE



EAC



TEMPÉRATURE | INTERFACES S.I. | INTERFACES DE COMMUNICATION | UNIVERSEL | ISOLATION | AFFICHEURS

No. 9113B-EMPV107-FR
Version de produit : 9113-004

PR
electronics

6 gammes de produits

pour répondre à tous vos besoins

Performants individuellement, inégalés lorsqu'ils sont associés

Grâce à nos technologies innovantes et brevetées, nous améliorons et simplifions le conditionnement des signaux. Nos produits se déclinent en six gammes composées de nombreux modules analogiques et numériques couvrant plus d'un millier d'applications d'automatisation industrielle. Tous nos produits respectent ou dépassent les normes industrielles les plus exigeantes, garantissant ainsi leur fiabilité dans les environnements les plus difficiles. Pour une plus grande tranquillité, ils sont en outre garantis 5 ans.



Temperature

Notre gamme de transmetteurs de température offre la meilleure fiabilité du signal entre le et votre système de contrôle. Vous pouvez convertir les unités de mesure process en signaux analogiques, bus ou communication numérique grâce à une solution point à point très fiable, avec un temps de réponse rapide, un auto-étalonnage, une détection erreur capteur, une faible dérive en température, des performances optimales en matière de CEM et dans n'importe quelle condition environnementale.



I.S. Interface

Nos produits sont les plus sûrs car ils répondent aux normes de sécurité les plus exigeantes. Grâce à notre engagement en matière d'innovation, nous avons réalisé de grandes avancées dans le développement d'interfaces S.I. certifiées SIL 2 en évaluation complète, à la fois efficaces et économiques. La gamme complète multifonctionnelle de barrières de sécurité intrinsèque permet aux produits PR de s'adapter facilement aux normes du site. En outre, nos platines de câblage simplifient les grandes installations et offrent une intégration transparente aux SNCC standard.



Communication

Nos interfaces de communication, économiques, simples à utiliser et évolutives sont parfaitement compatibles avec vos produits PR déjà installés. Toutes les interfaces sont amovibles, avec affichage des valeurs de process et du diagnostic, et peuvent être configurées au moyen de boutons-poussoirs. Le fonctionnement spécifique du produit inclut une communication via Modbus et Bluetooth, ainsi qu'un accès à distance grâce à notre application PR Process Supervisor (PPS), disponible pour iOS et Android.



Multifunction

Notre gamme unique de modules individuels couvre de nombreuses applications et est donc facile à standardiser sur site. Le fait de disposer d'une seule variante s'appliquant à une large gamme d'applications peut réduire la durée d'installation et de formation et simplifier de manière significative la gestion des pièces de rechange dans vos installations. Nos appareils sont conçus pour garantir une précision du signal à long terme, une faible consommation d'énergie, une immunité aux perturbations électromagnétiques et une simplicité de programmation.



Isolation

Nos isolateurs compacts, rapides et de haute qualité, en boîtier de 6 mm sont basés sur une technologie à microprocesseur. Ils offrent des performances et une immunité électromagnétique exceptionnelles et sont prévus pour des applications dédiées, et ce, avec un excellent rapport qualité/prix. Il est possible de les monter en horizontal ou vertical sans aucun espace.



Display

Notre gamme d'afficheurs se caractérise par sa polyvalence et sa stabilité. Ces appareils permettent l'affichage de toutes les valeurs de process et ont également une entrée universelle avec la possibilité d'une alimentation en tension. Ils fournissent des mesures en temps réel de vos valeurs de process, quel que soit votre secteur d'activité, et sont conçus pour présenter des informations fiables de façon conviviale, dans les environnements les plus contraignants.

Convertisseur programmable [Ex ia], évaluation EMPHASIS 9113B-EMP

Sommaire

Avertissement	4
Signification des symboles	4
Consignes de sécurité	4
Démontage du système 9000	5
Spécifications avancées	6
Fonctions	6
Caractéristiques techniques	6
Applications	7
PR 4511/4501 indicateur / façade de programmation	8
Montage / démontage du PR4511/4501	8
Référence de commande	9
Accessories	9
Spécifications techniques	9
Configuration du contrôle d'erreur de câble	13
Signal d'entrée hors d'échelle	13
Détection erreur capteur	13
Indications erreurs matériels	14
Connexions	15
Schéma de principe	16
Indications d'erreur signal et câble sans la façade 4511/4501	17
Programmation / opération des touches de fonction	18
Diagramme de programmation	20
Diagramme de programmation, Réglage avancé (ADV.SET)	22
Menu déroulant en ligne 3 de l'indicateur	23
Appendix	24
IECEX Installation Drawing	25
Schéma d'installation ATEX	29
FM Installation Drawing	33
Desenho de instalação INMETRO	36
Historique du document	39

Avertissement



Les opérations suivantes doivent être effectuées avec le module débranché et dans un environnement exempt de décharges électrostatiques (ESD) :

- Montage général, raccordement et débranchement de fils.
- Recherche de pannes sur le module.

Seule PR electronics SARL est autorisée à réparer le module et à remplacer les fusibles.

Avertissement



Ne pas ouvrir la plaque avant du module au risque d'endommager le connecteur de l'indicateur / la façade de programmation PR 4511/4501.

Ce module ne contient ni de commutateurs DIP ni de cavaliers.

Signification des symboles



Triangle avec point d'exclamation : Attention ! Lire ce manuel avant l'installation et la mise en service de ce module afin d'éviter des incidents pouvant causer des dommages corporels ou des dégâts mécaniques.



Le **signe CE** indique que le module est conforme aux exigences des directives.



Ce symbole indique que le module est protégé par une **isolation double** ou renforcée.



L'utilisation des modules de **type Ex** avec des installations situées dans des zones à risques d'explosions a été autorisée suivant la directive ATEX. Voir le schéma d'installation dans les annexes.

Consignes de sécurité

Définitions

Les gammes de tensions dangereuses sont les suivantes : de 75 à 1500 Vcc et de 50 à 1000 Vca.

Les techniciens sont des personnes qualifiées qui sont capables de monter et de faire fonctionner un appareil, et d'y rechercher les pannes, tout en respectant les règles de sécurité

Les opérateurs, connaissant le contenu de ce guide, règlent et actionnent les boutons ou les potentiomètres au cours des manipulations ordinaires.

Réception et déballage

Déballer le module sans l'endommager. Il est recommandé de conserver l'emballage du module tant que ce dernier n'est pas définitivement monté. A la réception du module, vérifiez que le type de module reçu correspond à celui que vous avez commandé.

Environnement

N'exposez pas votre module aux rayons directs du soleil et choisissez un endroit à l'humidité modérée et à l'abri de la poussière, des températures élevées, des chocs et des vibrations mécaniques et de la pluie. Le cas échéant, des systèmes de ventilation permettent d'éviter qu'une pièce soit chauffée au-delà des limites prescrites pour les températures ambiantes. Ce module doit être installé en degré de pollution 2 ou meilleur.

Ce module est conçu pour fonctionner en toute sécurité sous une altitude inférieure à 2000 m.

Montage

Il est conseillé de réserver le raccordement du module aux techniciens qui connaissent les termes techniques, les avertissements et les instructions de ce guide et qui sont capables d'appliquer ces dernières.

Si vous avez un doute quelconque quant à la manipulation du module, veuillez contacter votre distributeur local. Vous pouvez également vous adresser à

PR electronics SARL
www.prelectronics.fr

Pour le raccordement électrique de l'alimentation générale, il est possible d'utiliser des fils multibrins seulement s'ils possèdent des embouts de câblage.

Les connexions des alimentations et des entrées / sorties sont décrites dans le schéma de principe et sur l'étiquette de la face latérale du module.

Les appareils sont équipés de borniers à vis et doivent être raccordés à une alimentation qui a une isolation double ou renforcée. L'interrupteur doit être à proximité du module et facile d'accès. Ce bouton doit être étiqueté avec la mention: peut couper la tension du module.

Pour une installation sur le rail d'alimentation 9400, le module sera alimenté par le contrôleur d'alimentation 9410.

L'année de production est définie par les deux premiers chiffres du numéro de série.

Étalonnage et réglage

Lors des opérations d'étalonnage et de réglage, il convient d'effectuer les mesures et les connexions des tensions externes en respectant les spécifications mentionnées dans ce guide. Les techniciens doivent utiliser des outils et des instruments pouvant être manipulés en toute sécurité.

Manipulations ordinaires

Les opérateurs sont uniquement autorisés à régler et faire fonctionner des modules qui sont solidement fixés sur des platines des tableaux, ect., afin d'écartier les risques de dommages corporels. Autrement dit, il ne doit exister aucun danger d'électrocution et le module doit être facilement accessible.

Maintenance et entretien

Une fois le module hors tension, prenez un chiffon imbibé d'eau distillée pour le nettoyer.

Limitation de responsabilité

Dans la mesure où les instructions de ce guide ne sont pas strictement respectées par le client, ce dernier n'est pas en droit de faire une réclamation auprès de PR electronics SARL, même si cette dernière figure dans l'accord de vente conclu.

Démontage du système 9000

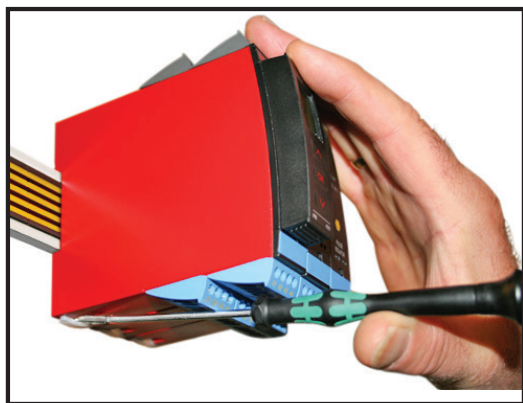


Figure 1:

Débloquez le verrou inférieur pour dégager le module du rail d'alimentation.

Convertisseur programmable [Ex ia], évaluation EMPHASIS 9113B-EMP

- Entrées : Pt100, TC et mA
- Sortie mA active / passive sur les deux mêmes bornes
- 1 ou 2 voies
- Instrument avec évaluation EMPHASIS pour l'industrie nucléaire
- Certifié SIL 2 en « Evaluation Complète »

Spécifications avancées

- Programmation et contrôle à l'aide de la façade de programmation (4511/4501); calibration de process et simulation de signaux.
- Recopie de la configuration d'un module à d'autres du même type à l'aide de la façade de programmation.
- Les entrées TC peuvent utiliser soit la CSF interne soit le bornier avec capteur Pt100 incorporé (PR 5910Ex, voie 1 / PR 5913Ex, voie 2) pour une précision améliorée.
- Contrôle avancé de la communication interne et les données sauvegardées.
- La fonctionnalité SIL 2 est facultative et doit être activée dans un menu.

Fonctions

- Le module peut être installé dans la zone non-dangereuse et en zone 2 / div. 2 et recevoir des signaux de la zone 0, 1, 2, 20, 21, 22 et M1 / Class I/II/III, Div. 1, Gr. A-G.
- Conversion et mise à l'échelle de signaux en température (Pt, Ni et TC) et en courant actif.
- Le 9113B-EMP a été conçue, développé et certifié pour utilisation dans les applications SIL 2 en conformité avec les exigences de la CEI 61508.

Caractéristiques techniques

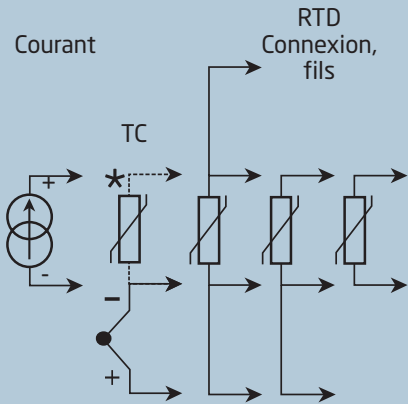
- 1 LED verte et 2 LED rouges en face avant indiquent un fonctionnement normal ou incorrect du module.
- Isolation galvanique de 2,6 kVca entre l'entrée, la sortie et l'alimentation.
- Alimenté séparément ou par le rail, PR type 9400.



Applications

Signaux d'entrée :

Voie 1

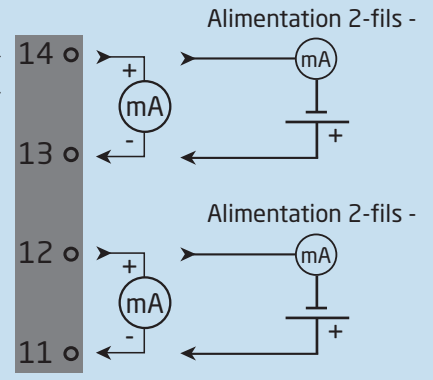


*Commander séparément:
Connecteur CSF 5910Ex /
5913Ex

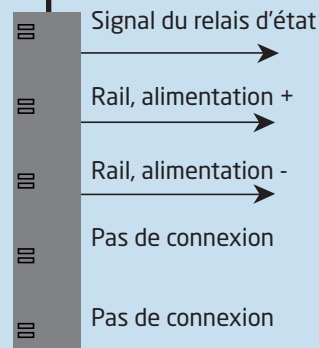
Signaux de sortie :

Analogique, 0/4...20 mA

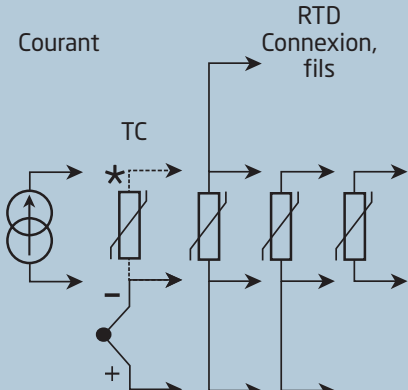
Voie 2



Rail d'alimentation

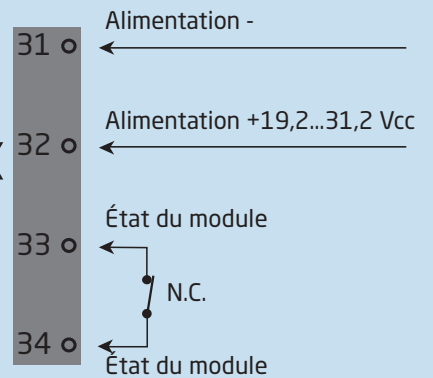


Voie 2



*Commander séparément:
Connecteur CSF 5910Ex /
5913Ex

Connexion d'alimentation :



Alimentation par rail

**Zone 0, 1, 2,
20, 21, 22, M1 &
Cl. I/II/III, Div. 1
gr. A-G**

Zone 2 / Cl. 1, div. 2, gr. A-D ou zone non-dangereuse

PR 4511/4501 indicateur / façade de programmation

Fonctionnalité

Le menu simple, structuré à l'aide de questions, guide automatiquement l'utilisateur par un menu déroulant et rend ainsi aisé l'utilisation du produit. Voir la description des fonctions et options de configuration dans la section « Configuration / utilisation des touches de fonction ».

Application

- Interface de communication pour la modification des paramètres de fonctionnement du 9113B-EMP.
- Peut être transféré d'un module à d'autres du même type et charger la configuration du premier module vers les modules suivants.
- Quand le 4511/4501 est monté sur le module, il affiche les valeurs du process et l'état du module..

Caractéristiques techniques

- Affichage LCD en quatre lignes:
 - Ligne 1 (5,57 mm de haut) affiche l'état d'entrée.
 - Ligne 2 et 3 (3,33 mm de haut) affichent l'entrée analogique, la sortie analogique ou le numéro de repère ainsi que les unités.
 - Ligne 4 affiche l'état de communication et l'état SIL (ouvert / verrouillé).
- Point statique = verrouillage SIL, point clignotante = aucun verrouillage SIL.
- L'accès à la programmation peut être bloqué par un mot de passe. Ce mot de passe est sauvegardé dans le module afin d'assurer un haut niveau de protection contre les modifications non autorisées.

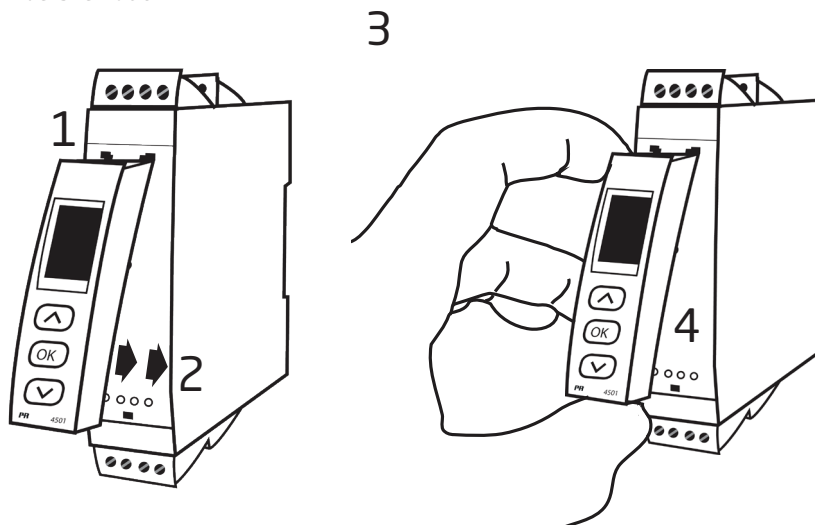


Montage / démontage du PR4511/4501

- 1: Insérez les crochets du 4511/4501 dans les trous en haut du module.
- 2: Poussez le bas du 4511/4501 vers le module.

Démontage du 4511/4501

- 3: Appuyez sur le bouton de déclenchement en dessous du 4511/4501
- 4: Puis tirez le 4511/4501 vers le haut.



Référence de commande

Type	Voies	Évaluation EMPHASIS
9113B	Une : A	-EMP
	Deux : B	

Exemple : 9113BB-EMP

Accessories

4501	=	Indicateur / façade de programmation
4511	=	Façade de programmation nouvelle génération
5910Ex	=	Connecteur CSF, voie 1
5913Ex	=	Connecteur CSF, voie 2
9400	=	Rail d'alimentation
9404	=	Butée de maintien pour rail
9410	=	Contrôle d'alimentation
9421	=	Alimentation 24 V - Ex nA nC

Spécifications techniques

Conditions environnementales:

Plage d'utilisation	-20°C à +60°C
Température de stockage	-20°C à +85°C
Température de calibration	20...28°C
Humidité relative	< 95% HR (sans cond.)
Degré de protection	IP20
Installation en	Degré de pollution 2 & catégorie de mesure / surtension II.

Spécifications mécaniques:

Dimensions (HxLxP)	109 x 23,5 x 104 mm
Dimensions (HxLxP) avec 4501 / 4511	109 x 23,5 x 116 / 131 mm
Poids, env.	250 g
Poids avec 4501 / 4511 (env.)	265 g / 350 g
Type rail DIN	DIN EN 60715 - 35 mm
Taille des fils	0,13...2,08 mm ² / AWG 26...14 fil multibrins
Pression max. avant déformation de la vis	0,5 Nm
Vibration	IEC 60068-2-6
2...13,2 Hz	±1 mm
13,2...100 Hz	±0,7 g

Spécifications communes:

Tension d'alimentation	19,2...31,2 Vcc
Fusible	400 mA SB / 250 Vca

Type	Description	Puissance dissipée max.	Puissance nécessaire max.
9113xA-EMP	1 voie	≤ 0,8 W	≤ 0,8 W
9113xB-EMP	2 voies	≤ 1,4 W	≤ 1,4 W

La puissance nécessaire maximale est la puissance maximale requise aux bornes 31 et 32.

La puissance dissipée maximale est la puissance maximale dissipée par le dispositif.

Dans le cas où le 9113B-EMP est utilisé en combinaison avec le 4511/4501, il faut ajouter 40 mW à la puissance maximale dissipée et 70 mW à la puissance maximale nécessaire pour chaque dispositif 9000 équipé d'un 4511/4501.

Tension d'isolation, test / opération :

Entrée aux autres	2,6 kVca / 300 Vca renforcée
Sortie analogique à l'alimentation	2,6 kVca / 300 Vca renforcée
Relais d'état à l'alimentation.	1,5 kVca / 150 Vca renforcée
Interface de communication	Interface de communication 4511 / Façade de programmation 4501

Dynamique du signal d'entrée / sortie 24 bit / 16 bit

Rapport signal / bruit Min. 60 dB (0...100 kHz)

Temps de réponse (0...90%, 100...10%) :

Entrée température, programmable.	1...60 s
Entrée mA / V, programmable	0,4...60 s

Précision, la plus grande des valeurs générales et de base:

Valeurs générales		
Type d'entrée	Précision absolue	Coefficient de température
Tous	≤ ±0,1% de l'EC	≤ ±0,01% de l'EC / °C

Valeurs de base		
Type d'entrée	Précision de base	Coefficient de température
mA	≤ ±16 µA	≤ ±1,6 µA / °C
Pt100, Pt200, Pt1000	≤ ±0,2°C	≤ ±0,02°C / °C
Pt500, Ni100, Ni120, Ni 1000	≤ ±0,3°C	≤ ±0,03°C / °C
Pt50, Pt400, Ni50	≤ ±0,4°C	≤ ±0,04°C / °C
Pt250, Pt300	≤ ±0,6°C	≤ ±0,06°C / °C
Pt20	≤ ±0,8°C	≤ ±0,08°C / °C
Pt10	≤ ±1,4°C	≤ ±0,14°C / °C
Type TC: E, J, K, L, N, T, U	≤ ±1°C	≤ ±0,1°C / °C
Type TC: R, S, W3, W5, LR	≤ ±2°C	≤ ±0,2°C / °C
Type TC: B 160...400°C	≤ ±4,5°C	±0,45°C / °C
Type TC: B 400...1820°C	≤ ±2°C	≤ ±0,2°C / °C

Immunité CEM	< ±0,5% de l'EC
Immunité CEM améliorée:	
NAMUR NE 21, critère A, burst.	< ±1% de l'EC

Entrée RTD:

Type d'entrée	Valeur min.	Valeur max.	Standard
Pt100	-200°C	+850°C	IEC 60751
Ni100	-60°C	+250°C	DIN 43760

Entrée pour types RTD:

Pt10*, Pt20*, Pt50*, Pt100, Pt200, Pt250, Pt300, Pt400, Pt500, Pt1000
Ni50, Ni100, Ni120, Ni1000

Résistance de ligne max. par fil 50 Ω
 Courant de capteur. Nom. 0,2 mA
 Effet de la résistance de ligne 3- / 4-fils < 0,002 Ω / Ω
 Détection de rupture capteur Programmable ON / OFF
 Détection de court circuit. < 2 µA
 Courant de capteur :
 pendant la détection < 2 µA
 si non 0 µA

* Pas de détection de court circuit pour Pt10, Pt20 et Pt50

Entrée TC:

Type	Valeur min.	Valeur max.	Standard
B	0°C	+1820°C	IEC 60584-1
E	-100°C	+1000°C	IEC 60584-1
J	-100°C	+1200°C	IEC 60584-1
K	-180°C	+1372°C	IEC 60584-1
L	-200°C	+900°C	DIN 43710
N	-180°C	+1300°C	IEC 60584-1
R	-50°C	+1760°C	IEC 60584-1
S	-50°C	+1760°C	IEC 60584-1
T	-200°C	+400°C	IEC 60584-1
U	-200°C	+600°C	DIN 43710
W3	0°C	+2300°C	ASTM E988-90
W5	0°C	+2300°C	ASTM E988-90
LR	-200°C	+800°C	GOST 3044-84

Compensation de soudure froide (CSF):

avec capteur incorporé dans le bornier 5910 20...28°C ≤ ±1°C
 -20...20°C et 28...70°C ≤ ±2°C
 avec capteur CSF interne ±(2,0°C + 0,4°C * Δt)

Δt = température interne - température ambiante

Détection erreur capteur Programmable ON ou OFF
 (seulement rupture câble)

Courant de capteur:

pendant la détection Nom. 2 µA
 si non 0 µA

Entrée courant:

Gamme de mesure 0...23 mA
 Gammes de mesure programmables 0...20 et 4...20 mA
 Résistance d'entrée Nom. 20 Ω + PTC 50 Ω
 Détection erreur capteur Programmable ON / OFF
 Seulement 4...20 mA (NAMUR)

Sortie courant:

Gamme de signal (EC)	0...23 mA
Gammes de signal programmables	0...20 / 4...20 / 20...0 et 20...4 mA
Charge	≤ 600 Ωc
Stabilité de charge.	≤ 0,01% de l'EC / 100 Ω
Détection erreur capteur	0 / 3,5 / 23 mA / aucune
NAMUR NE 43 haut / bas d'échelle..	23 mA / 3,5 mA
Limite de sortie :	
signal 4...20 et 20...4 mA	3,8...20,5 mA
signal 0...20 et 20...0 mA	0...20,5 mA
Limite de courant	≤ 28 mA

Installation avec sortie 2-fils passive:

Alimentation externe max. pour transmetteur 2-fils.	26 Vcc
Résistance de charge max. [Ω].	(Valimentation - 3,5) / 0,023 A
Effet d'une variation de la tension d'alimentation externe 2-fils	< 0,005% de l'EC / V

Relais d'état en zone non-dangereuse:

Tension max.	125 Vca / 110 Vcc
Courant max.	0,5 Aca / 0,3 Acc
Puissance ca max.	62,5 VA / 32 W

EC = Echelle configurée

Compatibilité avec les normes:

CEM.	2014/30/UE
DBT.	2014/35/UE
ATEX	2014/34/UE
RoHS.	2011/65/UE

Approbations:

DNV-GL, Ships & Offshore	Standard for Certification No. 2.4
ClassNK	TA18527M
c UL us, Standard for Safety	UL 61010-1
EAC	TR-CU 020/2011

Approbations S.I. / Ex:

ATEX	KEMA 07ATEX0148 X
IECEx.	IECEx KEM 09.0052X
c FM us.	3038279-C
INMETRO	DEKRA 16.0003 X
CCOE	P337349/3
EAC Ex TR-CU 012/2011	RU C-DK.GB08.V.00410

Sécurité fonctionnelle:

Certifié SIL 2 en « Evaluation Complète » selon l'IEC 61508

Configuration du contrôle d'erreur de câble

Contrôle erreur capteur :		
Module:	Configuration	Détection erreur capteur
9113-EMP	OUT.ERR=NONE.	OFF
	Autre:	ON

Indication dans le 4511/4501 de : Signal d'entrée hors d'échelle

Indication de dépassement d'échelle (IN.LO, IN.HI): En dépassement de l'échelle définie du convertisseur A/D ou des standards températures			
Entrée	Plage	Affichage	Limite
CURR	0...20 mA / 4...20 mA	IN.LO	< -1,05 mA
		IN.HI	> 25,05 mA
TEMP	TC / RTD	IN.LO	< plage température -2°C
		IN.HI	> plage température +2°C


Affichage en dessous du mini. / au-dessus du maxi (-1999, 9999)			
Entrée	Plage	Affichage	Limite
Toutes	Tous	-1999	Indication <-1999
		9999	Indication >9999

Détection erreur capteur

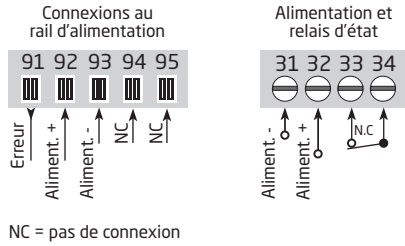
Détection erreur capteur (SE.BR, SE.SH):			
Entrée	Plage	Affichage	Limite
CURR	Rupture de boucle (4...20 mA)	SE.BR	<= 3,6 mA; >= 20,75 mA
TEMP	TC	SE.BR	> 10 kΩ...165 kΩ
	RTD : 2-, 3- et 4-fils pour Pt10, Pt20, Pt50, Pt100, Pt200, Ni50 et Ni120	SE.BR	> 900...1000 Ω (câble > 50 Ω)
		SE.SH	< env. 15 Ω
	RTD : 2-, 3- et 4-fils pour Pt250, Pt300, Pt400, Pt500, Pt1000 et Ni1000	SE.BR	> 10...12 kΩ (câble > 50 Ω)
SE.SH		< env. 15 Ω	

Indications erreurs matériels

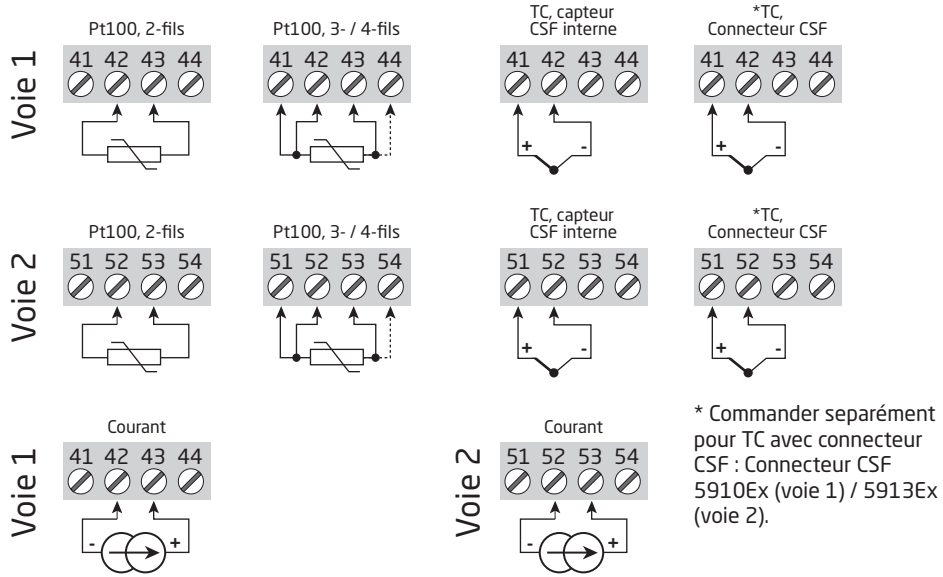
Indication erreur matériel		
Recherche erreurs	Affichage	Cause d'erreur
Erreur capteur CSF - contrôler la température du module	CJ.ER	Défaut capteur CSF interne ou température CSF dépasse l'échelle**
Erreur connecteur CSF - contrôler le bornier CSF	CJ.ER	Bornier CSF en défaut ou manquant, température dépasse l'échelle valable**
Erreur d'entrée - contrôler les connexions et redémarrer le module	IN.ER	Niveaux de signal en entrée dépasse limites ou connecté aux faux bornes*
Erreur de la sortie analogique - contrôler connexions et redémarrer le module	AO.ER	Erreur de courant de la sortie analogique (seul. en mode SIL)*
No communication	NO.CO	Pas de communication avec (4511/4501)
Flash memory error - check configuration	FL.ER CO.ER	Erreur FLASH (configuration invalide)***
Invalid configuration type or version	TY.ER	Configuration lu de l'EEPROM porte un numéro de type ou de révision invalide
Erreur matériel	RA.ER	Erreur RAM*
Erreur matériel	IF.ER	Erreur de Flash interne*
Erreur matériel	SW.ER	Erreur contrôleur SW*
Erreur matériel	AD.ER	Erreur du convertisseur A/D*
Erreur matériel	AO.SU	Erreur d'alimentation de sortie analogique*
Erreur matériel	CA.ER	Erreur d'étalonnage usine*
Erreur matériel	CM.ER	Erreur du CPU principal*
Erreur matériel	II.ER	ER Erreur contrôle d'initialisation*
Hardware error	RS.ER	Erreur de redémarrage*
Erreur matériel	IC.ER	Erreur communication d'entrée*
Hardware error	M1.ER	Erreur CPU principal à voie 1*
Erreur matériel	M2.ER	Erreur CPU principal à voie 2*
Erreur matériel	MC.ER	Erreur configuration du CPU principal*
Erreur matériel	MF.ER	Erreur Flash du CPU principal*
Erreur matériel	MR.ER	Erreur RAM du CPU principal*
Erreur matériel	MS.ER	Erreur alimentation du CPU principal*
Erreur matériel	MP.ER	Erreur ProgFlow du CPU principal*

! Les indications d'erreurs clignotent toutes les secondes. (1 Hz). Un texte d'aide explique l'erreur. Si l'erreur est un erreur capteur, le rétroéclairage de l'afficheur clignote - ceci est corrigé (arrêté) en appuyant sur la touche  .
* L'erreur est corrigée en déconnectant et puis reconnectant l'alimentation du module.
** L'erreur peut être négligée en sélectionnant un type d'entrée autre que TC.
*** L'erreur est corrigée en parcourant les menus.

Connexions



Entrées :



Sorties :

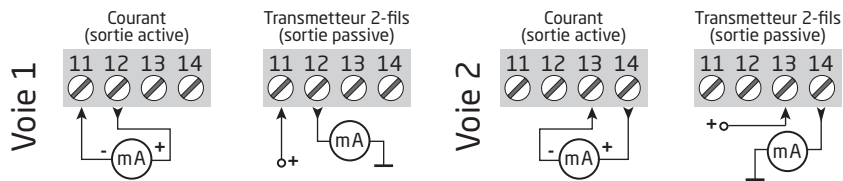
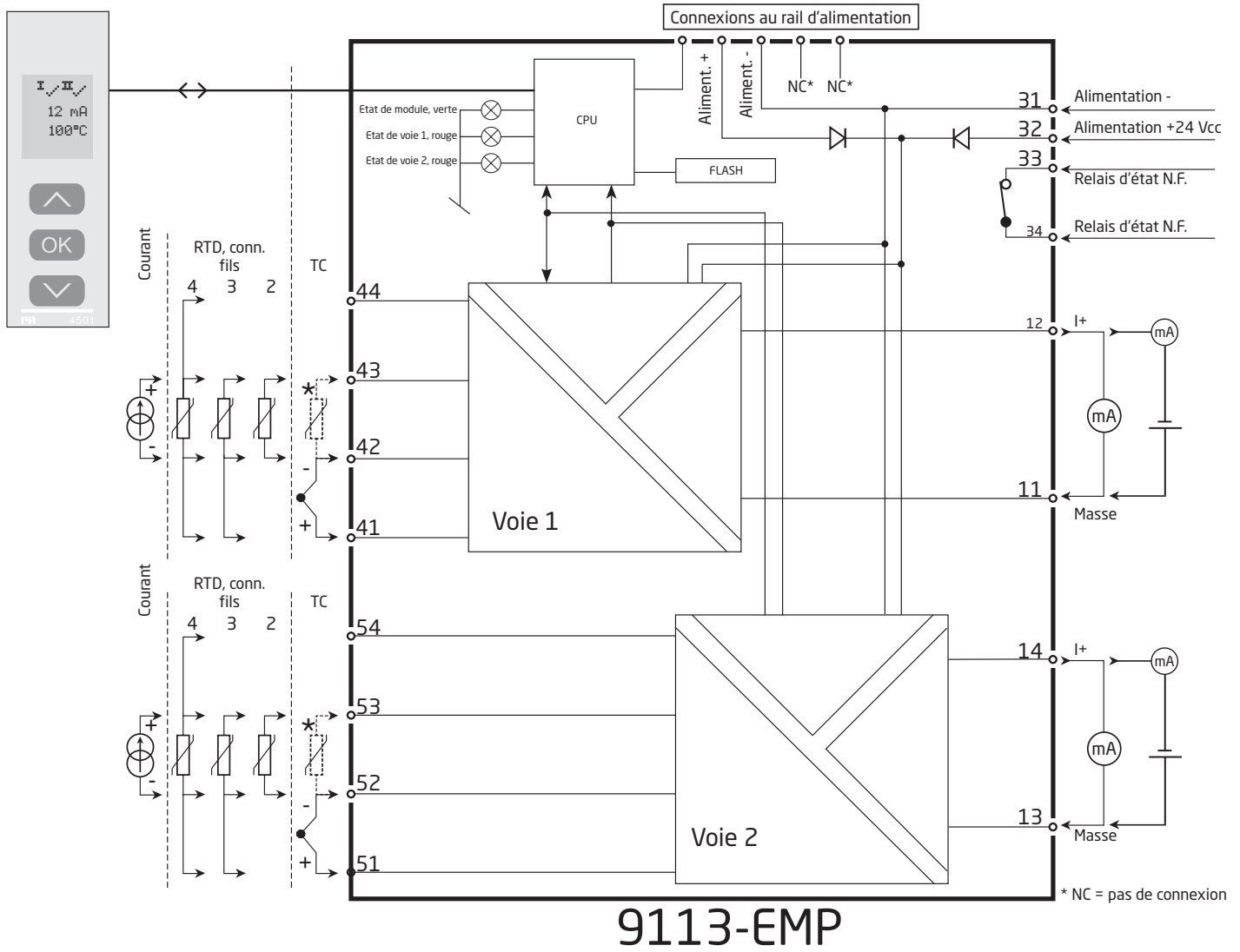


Schéma de principe



Indications d'erreur signal et câble sans la façade 4511/4501

Liste d'indications des LED et signaux d'erreur					
Etat	LED verte	Voie 1 : LED rouge	Voie 2 : LED rouge	Relais d'état, N.F.	Etat de signal pour le rail
Module OK	Clignotante	OFF	OFF	Excité	Ouvert
Pas d'alimentation	OFF	OFF	OFF	Désexcité	Fermé
Défaut module	OFF	ON	ON	Désexcité	Fermé
Défaut voie 1 (voie 2 OK)	Clignotante	ON	OFF	Désexcité	Fermé
Défaut voie 2 (voie 1 OK)	Clignotante	OFF	ON	Désexcité	Fermé
Voie 1, signal OK	Clignotante	OFF	OFF	Excité	Ouvert
Voie 1, court circuit / rupture câble	Clignotante	Clignotante	OFF	Désexcité	Fermé (si activé)
Voie 2, signal OK	Clignotante	OFF	OFF	Excité	Ouvert
Voie 2, court circuit / rupture câble	Clignotante	OFF	Clignotante	Désexcité	Fermé (si activé)

Programmation / opération des touches de fonction

Documentation pour le diagramme de programmation.

Généralités

Lors de la configuration du 9113B-EMP vous êtes guidés tout au long des paramètres du menu ; ainsi vous pouvez choisir le réglage qui correspond à votre application. Pour chaque menu il y a un texte d'aide qui défile en ligne 3 de l'indicateur.

La configuration se fait à l'aide des 3 touches de fonction :

- ⏪ Incrémenter la valeur numérique ou choisir le paramètre suivant
- ⏩ Décrémenter la valeur numérique ou choisir le paramètre précédent
- ⊗ Valider les valeurs choisies et fin du menu

Une fois la configuration terminée, l'indicateur retournera sur l'état défaut 1.0.

En appuyant et maintenant la touche ⊗ l'indicateur retourne au menu précédent ou sur l'état défaut (1.0) sans sauvegarde des modifications éventuelles apportées à la configuration.

Si aucune touche n'est activée pendant 1 minute, l'indicateur retournera sur l'état défaut sans sauvegarde des modifications éventuelles apportées à la configuration.

Informations complémentaires

Protection par mot de passe : L'accès à la programmation peut être bloqué par un mot de passe. Ce mot de passe est sauvegardé dans le module afin d'assurer un haut niveau de protection contre les modifications non autorisées.

Le mot de passe usine « 2008 » permet l'accès à tous les menus de configuration.

Sélection des unités

En sélectionnant une entrée température, vous pouvez choisir l'unité de valeur du process pour l'affichage en texte ligne 2 (voir tableau). L'unité de mesure sur l'afficheur est en Celsius ou Fahrenheit. Ce choix se fait dans le point de menu après sélection d'entrée température.

CSF (CJC)

Dans le menu CJC vous pouvez choisir entre connecteur CSF ou compensation de soudure froide interne. Le connecteur CSF (PR 5910Ex/5913Ex) est à commander séparément.

Informations relatives à l'erreur de câble sur la façade 4511/4501

Erreur de câble (voir limites dans tableau) est affichée par CA.BR (rupture câble) ou CA.SH (court circuit câble). Signal hors limite (voir tableau des limites) est affiché par IN.LO (limite basse) ou IN.HI (limite haute). L'affichage de l'erreur se fait en format texte sur la ligne 2 (voie 1) et la ligne 3 (voie 2) avec le rétroéclairage lumineux clignotant. La ligne 4 de l'affichage indique l'état SIL (point statique = verrouillage SIL, point clignotante = aucun verrouillage SIL) et COM (point avec cercle courant) qui indique l'état de fonctionnement du 4511/4501.

Indication du signal et erreur capteur sans la façade

L'état du module peut être lu sur la façade à l'aide des 3 voyants.

Voyant vert clignotant indique l'état normal de fonctionnement.

Si le voyant vert n'est pas illuminé, cela indique un défaut d'alimentation ou une erreur dans le module.

Voyant rouge fixe indique un erreur fatale.


Voyant rouge clignotant indique une erreur capteur.

Fonctions avancées

L'unité donne accès à un certain nombre de fonctions avancées qui sont accessibles en répondant « Oui » à « adv.set ».

Configuration de l'affichage : Il est possible de régler la luminosité et le rétro-éclairage. Enregistrement d'un numéro de repère à 5 caractères alphanumériques. Sélection de l'affichage en ligne 2 et 3 de l'indicateur - choix entre : Entrée analogique, sortie analogique et numéro repère. En sélectionnant "ALT" l'affichage alterne les informations affichées.

Calibration du process en 2 points : L'unité peut procéder à une calibration en 2 points. Le point mini du signal d'entrée (pas nécessairement 0%) est appliquée et la valeur actuelle est entrée. Ensuite le point maxi du signal (pas nécessairement 100%) est appliquée et la valeur actuelle est entrée. Si vous validez ces points, l'appareil va fonctionner selon cet ajustement. Si plus tard vous souhaitez modifier ou changer de type d'entrée l'unité reviendra à la calibration usine.

Fonction simulation : Si vous validez le point « EN.SIM » il est possible de simuler un signal d'entrée à l'aide des flèches et ainsi contrôler le signal de sortie haut et bas. Vous devez sortir du menu en pressant  (pas de time-out). La simulation sera terminée, si le 4511/4501 est enlevé.

Mot de passe : Ici vous pouvez choisir un mot de passe allant de 0000 à 9999 afin de protéger la programmation. L'unité est livrée sans mot de passe.

Mémoire : Dans le menu mémoire (memory) vous pouvez sauvegarder la configuration du module dans le 4511/4501, et puis transférer le 4511/4501 sur un autre module du même type et charger la configuration sauvegardée vers ce module

Langue : Dans le menu « LANG », vous pouvez sélectionner 7 différentes langues pour le texte d'aide. Choix entre : Anglais, allemand, français, italien, espagnol, suédois et danois.

Rail d'alimentation : Dans le menu "RAIL" vous pouvez choisir si des erreurs capteur doivent être transmis à l'unité de surveillance du module PR 9410 Contrôleur d'alimentation.

Safety Integrity Level (SIL) : Voir le manuel de sécurité (Safety Manual - en Anglais) pour informations supplémentaires.

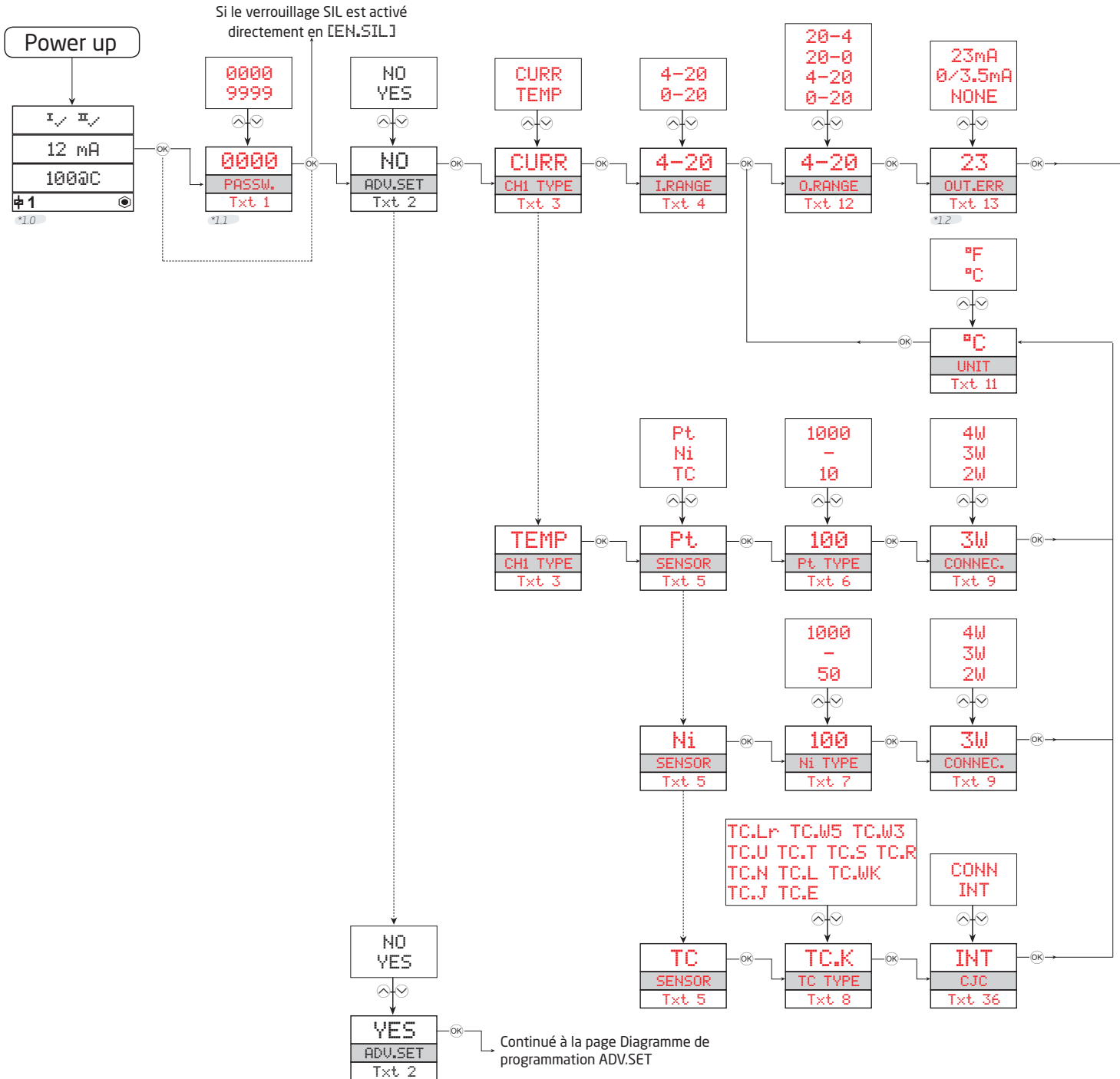


Diagramme de programmation

Si aucune touche n'est actionnée pendant 1 minute, l'indicateur retournera sur l'état défaut sans sauvegarde des modifications éventuelles apportées à la configuration.

- ⏪ Incrémenter la valeur / choisir paramètre suivant
- ⏩ Décrémenter la valeur / choisir paramètre précédent
- ⊗ Valider les valeurs choisies et fin du menu

Maintien ⊗ Retour au menu précédent / retour au menu 1.0 sans sauvegarde



*1.0 Etat défaut.
Ligne 1 affiche l'état d'entrée.
Ligne 2 et 3 affichent l'entrée analogique, la sortie analogique ou le numéro de repère ainsi que les unités
Ligne 4 affiche l'état de communication et l'état SIL (ouvert / verrouillé).
Point statique = verrouillage SIL.
Point clignotante = aucun verrouillage SIL.

*1.2 Ne vaut pas pour le signal d'entrée: 0...20 mA.
*1.3 Seulement si le signal d'entrée est température. Min. et max. selon le type de capteur.
*1.4 Seulement si la configuration n'est pas protégé par un mot de passe

Texte rouge signifie des paramètres de sécurité dans une configuration SIL. Voir le "Safety Manual" (en Anglais) pour informations complémentaires.

*1.1 Seulement si l'indicateur est protégé par un mot de passe.

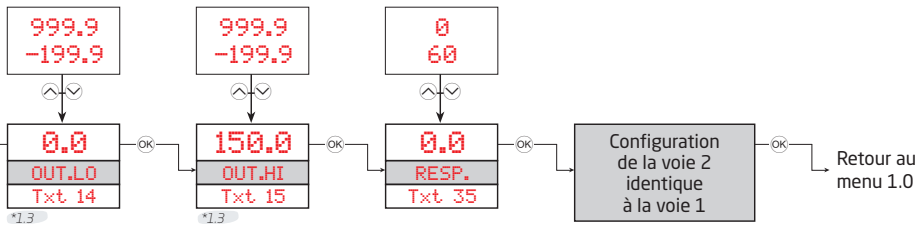
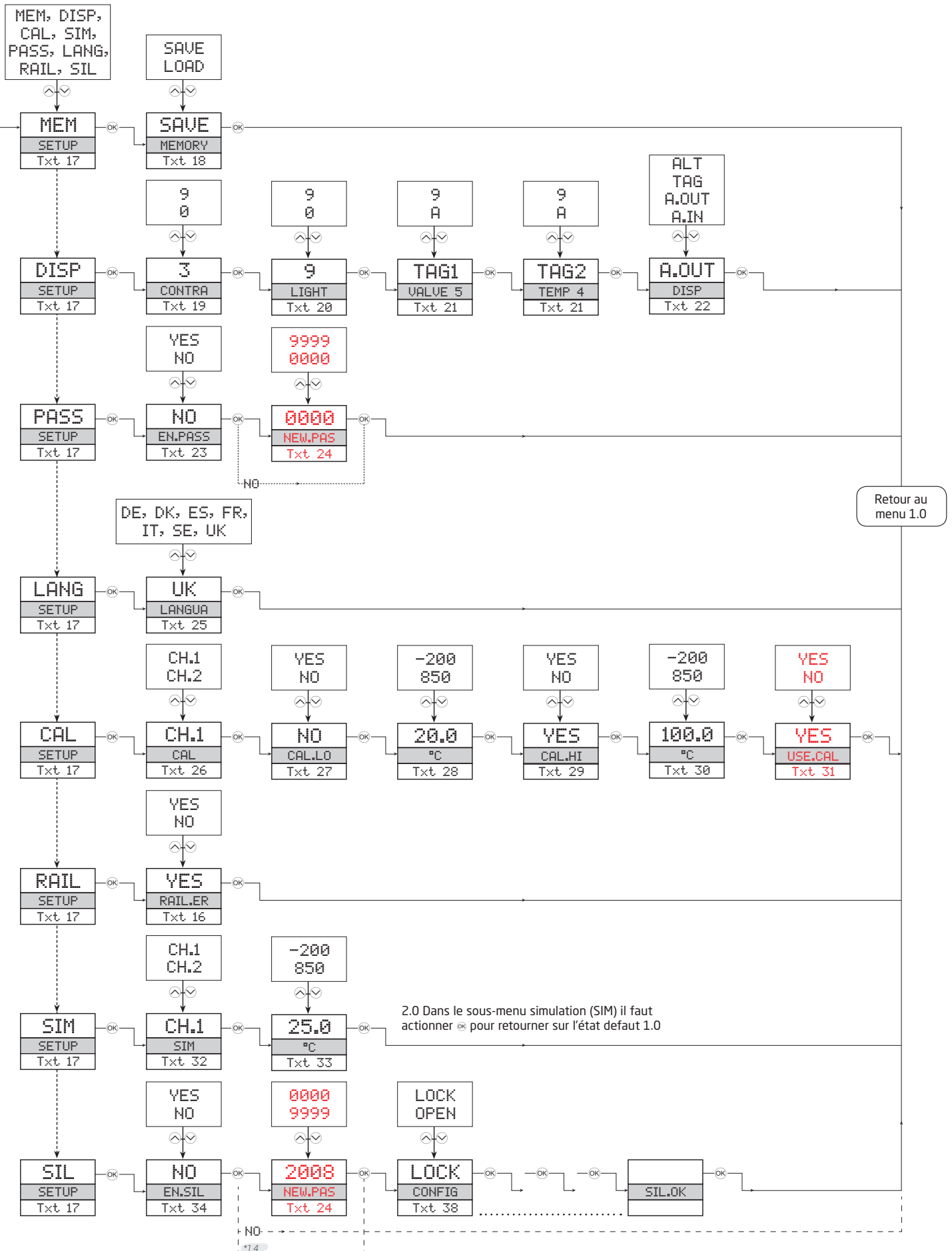


Diagramme de programmation, Réglage avancé (ADV.SET)



Menu déroulant en ligne 3 de l'indicateur

- [01] Entrer mot de passe correct
- [02] Aller dans le menu de configuration avancée ?
- [03] Sélectionner entrée température
Sélectionner entrée courant
- [04] Sélectionner gamme d'entrée 0-20 mA
Sélectionner gamme d'entrée 4-20 mA
- [05] Sélectionner type de capteur TC
Sélectionner type de capteur Ni
Sélectionner type de capteur Pt
- [06] Sélectionner Pt10 comme type de capteur
Sélectionner Pt20 comme type de capteur
Sélectionner Pt50 comme type de capteur
Sélectionner Pt100 comme type de capteur
Sélectionner Pt200 comme type de capteur
Sélectionner Pt250 comme type de capteur
Sélectionner Pt300 comme type de capteur
Sélectionner Pt400 comme type de capteur
Sélectionner Pt500 comme type de capteur
Sélectionner Pt1000 comme type de capteur
- [07] Sélectionner Ni50 comme type de capteur
Sélectionner Ni100 comme type de capteur
Sélectionner Ni120 comme type de capteur
Sélectionner Ni1000 comme type de capteur
- [08] Sélectionner TC-B comme type de capteur
Sélectionner TC-E comme type de capteur
Sélectionner TC-J comme type de capteur
Sélectionner TC-K comme type de capteur
Sélectionner TC-L comme type de capteur
Sélectionner TC-N comme type de capteur
Sélectionner TC-R comme type de capteur
Sélectionner TC-S comme type de capteur
Sélectionner TC-T comme type de capteur
Sélectionner TC-U comme type de capteur
Sélectionner TC-W3 comme type de capteur
Sélectionner TC-W5 comme type de capteur
Sélectionner TC-Lr comme type de capteur
- [09] Sélectionner connexion capteur 2-fils
Sélectionner connexion capteur 3-fils
Sélectionner connexion capteur 4-fils
- [11] Sélectionner Celsius comme unité de température
Sélectionner Fahrenheit comme unité de température
- [12] Sélectionner gamme de sortie 0-20 mA
Sélectionner gamme de sortie 4-20 mA
Sélectionner gamme de sortie 20-0 mA
Sélectionner gamme de sortie 20-4 mA
- [13] Sélectionner aucune action d'erreur - sortie pas définie en cas d'erreur
Sélectionner bas d'échelle en cas d'erreur
Sélectionner NAMUR NE43 bas d'échelle en cas d'erreur
Sélectionner NAMUR NE43 haut d'échelle en cas d'erreur
- [14] Régler température de la sortie analogique basse
- [15] Régler température de la sortie analogique haute
- [16] Activer signal d'état du rail d'alimentation
- [17] Aller dans la configuration SIL
Aller dans le mode simulation
Aller dans la configuration du rail d'alimentation
Exécuter calibration de process
Aller dans la configuration langue
Aller dans la configuration du mot de passe
Aller dans la configuration d'affichage
Exécuter opérations de mémoire
- [18] Charger la configuration sauvegardée au module
Sauvegarder la configuration dans la 4501
- [19] Ajuster le contraste LCD
- [20] Ajuster le rétro-éclairage LCD
- [21] Entrer numéro repère de 5 caractères
- [22] Valeur de l'entrée analogique affichée en ligne 3
Valeur de la sortie analogique affichée en ligne 3
Numéro repère affiché en ligne 3
Alterner les informations affichées
- [23] Permettre protection par mot de passe ?
- [24] Entrer Nouveau mot de passe
- [25] Sélectionner langue
- [26] Sélectionner voie pour calibration
- [27] Calibrer l'entrée basse à la valeur de process ?
- [28] Régler valeur de la position basse de la calibration
- [29] Calibrer l'entrée haute à la valeur de process ?
- [30] Régler valeur de la position haute de la calibration
- [31] Utiliser valeurs de calibration process ?
- [32] Sélectionner voie pour simulation
- [33] Régler la valeur de simulation en entrée
- [34] Permettre verrouillage de la configuration SIL ?
0-20 mA n'est pas une gamme de sortie valable en opération SIL
- [35] Régler temps de réponse de la sortie analogique en secondes
- [36] Sélectionner Capteur de température interne
Sélectionner Bornier CSF (accessoire)
- [37] ... Ect-ce que la voie utilise des données de calibration compensées au process ?
- [38] Etat de la configuration SIL (Ouverte / Verrouillée)
- [40] Rupture du câble capteur
- [41] Court circuit du capteur
- [42] Entrée dépasse l'échelle basse
- [43] Entrée dépasse l'échelle haute
- [44] Erreur d'entrée - contrôler les connexions et redémarrer le module
- [45] Erreur de la sortie analogique - contrôler connexions et redémarrer le module
- [46] Erreur dans la mémoire FLASH - contrôler la configuration
- [47] Configuration ou version invalide
- [48] Erreur matériel
- [49] Erreur du capteur CSF - contrôler la température du module
- [50] Erreur CSF - contrôler le bornier CSF
- [51] Pas de communication

Appendix

IECEx installation drawing

ATEX Installation Drawing

FM Installation Drawing

Desenho de Instalação INMETRO

Safety Manual

IECEX Installation drawing



For safe installation of 9113 the following must be observed. The module shall only be installed by qualified personnel who are familiar with the national and international laws, directives and standards that apply to this area.
Year of manufacture can be taken from the first two digits in the serial number.



For Installation in Zone 2 the following must be observed.
The 4501 programming module is to be used solely with PR electronics modules. It is important that the module is undamaged and has not been altered or modified in any way. Only 4501 modules free of dust and moisture shall be installed.

IECEX Certificate:	KEM 09.0052 X
Marking 9113Bx:	[Ex ia Ga] IIC/IIB/IIA Ex nA nC IIC T4 Gc [Ex ia Da] IIIC [Ex ia Ma] I
Marking 9113Ax	II 3 G Ex nA nC IIC T4 Gc
Standards:	IEC60079-0:2011, IEC60079-11:2011, IEC60079-15:2010

Supply terminal (31,32)

Voltage : 19.2 – 31.2 VDC

Status Relay. terminal (33,34)

Voltage max: 125 VAC / 110 VDC
Power max: 62,5 VA / 32 W
Current max: 0.5 A AC / 0.3 ADC

Zone 2 Installation

32 VAC / 32 VDC
16 VA / 32 W
0.5 A AC / 1 ADC

Installation notes:

Install in pollution degree 2, overvoltage category II as defined in IEC60664-1.

Do not separate connectors when energized and an explosive gas mixture is present.
Do not mount or remove modules from the Power Rail when an explosive gas mixture is present.
Disconnect power before servicing.

The wiring of unused terminals is not allowed.

In type of protection [Ex ia Da] the parameters for intrinsic safety for gas group IIB are applicable.

For installation in Zone 2, the module shall be installed in an enclosure in type of protection Ex n or Ex e, providing a degree of protection of at least IP54. Cable entry devices and blanking elements shall fulfill the same requirements.

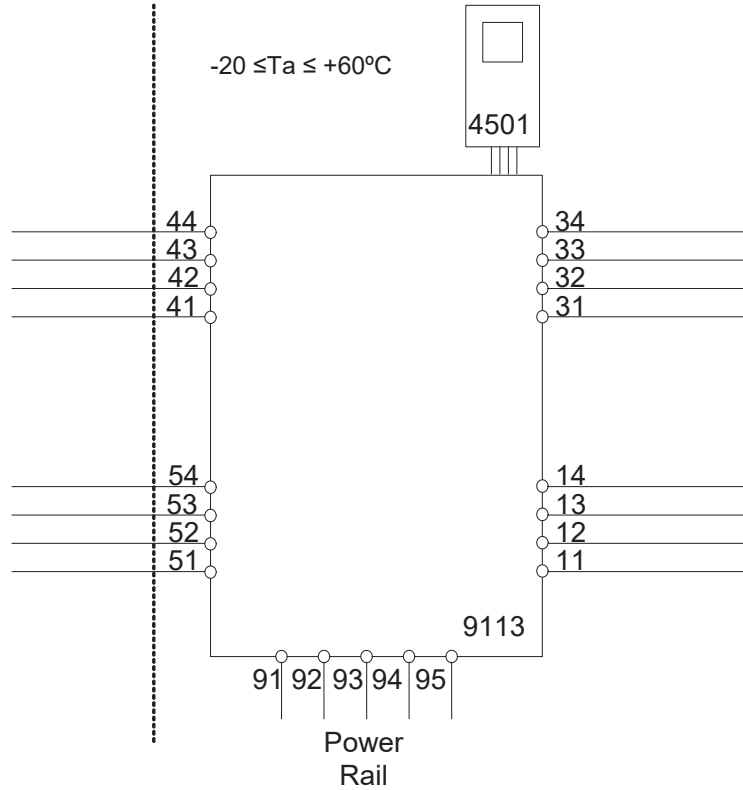
For installation on Power Rail in Zone 2, only Power Rail type 9400 supplied by Power Control Unit type 9410 (Type Examination Certificate IECEx KEM 08.0025X) is allowed.

LERBAKKEN 10, 8410 RØNDE DENMARK

9113Bx Installation:

Hazardous area
Zone 0,1,2, 20, 21, 22

Non Hazardous area
or Zone 2



Ex input

CH1 (terminal 41,42,43,44)

CH2 (terminal 51,52,53,54)

U_o: 8.7 V
I_o: 18.4 mA
P_o: 40 mW
Lo/Ro 892 μH/Ω

	IIC	IIB	IIA or I
C _o .	5 μF	50 μF	1000 μF
L _o .	100 mH	300 mH	700 mH

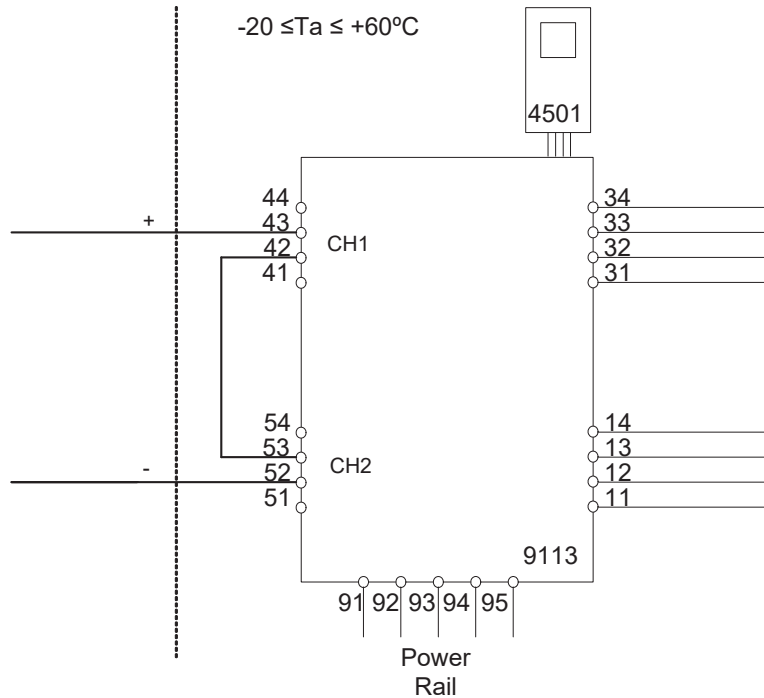
U_i: 10 V
I_i: 30 mA
C_i: 30 nF
L_i: 820 nH

LERBAKKEN 10, 8410 RØNDE DENMARK

9113Bx Installation:

Hazardous area
Zone 0,1,2, 20, 21, 22

Non Hazardous area
or Zone 2



Ex input

CH1 (terminal 43 +)

CH2 (terminal 52 -)

U_o: 17.4 V
I_o: 18.4 mA
P_o: 80 mW
Lo/Ro 445 μH/Ω

U_m: 253 V max. 400 Hz

Supply / Output:

(terminal 11,12,13,14)

(terminal 31,32,33,34)

(terminal 91,92,93,94,95)

	IIC	IIB	IIA
C _o .	0.3 μF	1.6 μF	8 μF
L _o .	80 mH	250 mH	600 mH

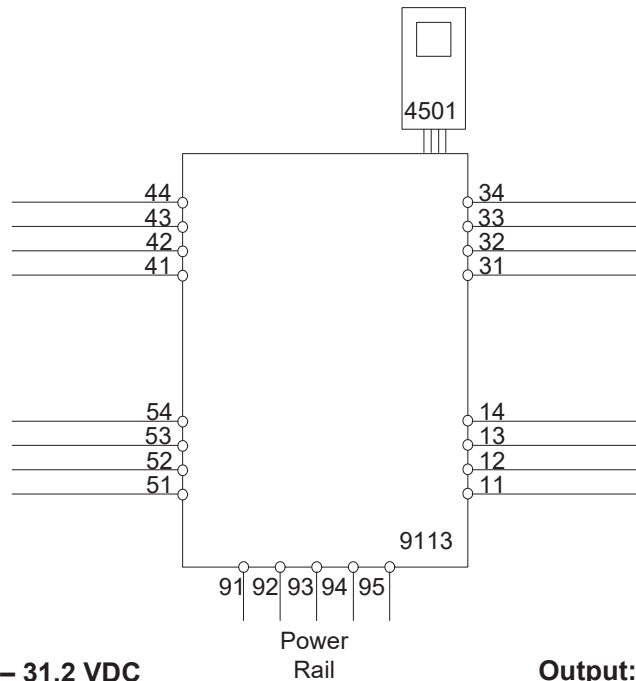
U_i: 10 V
I_i: 30 mA
C_i: 15 nF
L_i: 1.7 μH

LERBAKKEN 10, 8410 RØNDE DENMARK

9113Ax Installation:

Non Hazardous area or Zone 2

$-20 \leq T_a \leq 60^\circ\text{C}$



Supply: 19.2 – 31.2 VDC
(terminal 31,32)
(terminal 91,92,93,94,95)

Output:
(terminal 11,12,13,14)

Input
CH1 (terminal 41,42,43,44)
CH2 (terminal 51,52,53,54)

Status Relay. terminal (33,34)

Voltage max: 125 VAC / 110 VDC
Power max: 62,5 VA / 32 W
Current max: 0.5 A AC / 0.3 ADC

Zone 2 Installation

32 VAC / 32 VDC
16V A / 32 W
0.5 A AC / 1 ADC

For installation in Zone 2, the module shall be installed in an enclosure in type of protection Ex n or Ex e, providing a degree of protection of at least IP54. Cable entry devices and blanking elements shall fulfill the same requirements.

For installation on Power Rail in Zone 2, only Power Rail type 9400 supplied by Power Control Unit type 9410 (Type Examination Certificate IECEx KEM 08.0025X) is allowed.

For Installation in Zone 2 the following must be observed.

The 4501 programming module is to be used solely with PRelectronics modules. It is important that the module is undamaged and has not been altered or modified in any way. Only 4501 modules free of dust and moisture shall be installed.

LERBAKKEN 10, 8410 RØNDE DENMARK

Schéma d'installation ATEX



Pour une installation sûre du 9113 vous devez observer ce qui suit. Le module sera seulement installé par un personnel qualifié qui est informé des lois, des directives et des normes nationales et internationales qui s'appliquent à ce secteur. L'année de la fabrication est indiquée dans les deux premiers chiffres dans le numéro de série.



Pour l'installation dans la zone 2 on doit observer ce qui suit :
Le module de programmation 4501 doit être employé seulement avec des modules de PR electronics. Il est important que le module soit intact et n'ait pas été changé ou n'ait pas été modifié de quelque façon que ce soit. Le module 4501 doit être exempt des zones de poussières et d'humidité lorsqu'il est installé.

Certificat ATEX : KEMA 07ATEX 0148 X

Marquage 9113Bx :

	II (1) G [Ex ia Ga] IIC/IIB/IIA
	II 3 G Ex nA nC IIC T4 Gc
	II (1) D [Ex ia Da] IIIC
	I (M1) [Ex ia Ma] I

Marquage 9113Ax : II 3 G Ex nA nC IIC T4 Gc

Standards EN 60079-0 : 2012, EN 60079-11 : 2012, EN 60079-15 : 2010

Bornes d'alimentation (31,32)

Tension : 19,2 – 31,2 VCC

Relais d'état, bornes (33,34)

Tension max. : 125 VCA / 110 VCC
Puissance max. : 62,5 VA / 32 W
Courant max. : 0,5 A CA / 0,3 ACC

Installation en Zone 2

32 VCA / 32 VCC
16 VA / 32 W
0,5 A CA / 1 ACC

Notes d'installation

Installer dans degré de pollution 2, catégorie de surtension II comme défini dans l'EN 60664-1.
Ne déconnecter pas les connecteurs une fois activé et dans un environnement en présence de gaz.

Ne montez pas ou n'enlevez pas les modules du rail d'alimentation en présence d'un mélange de gaz.

Déconnectez l'alimentation avant l'entretien.

Le câblage des bornes inutilisées n'est pas permis.

Selon le type de protection [Ex ia Da] les paramètres pour la sécurité intrinsèque pour le gaz IIB s'appliquent.

Pour l'installation dans la zone 2, le module doit être installé dans une enceinte externe ayant une protection de type Ex n ou Ex e, assurant une protection d'étanchéité au moins d'IP54. Les raccords de câble et les bouchons doivent remplir les memes exigences.

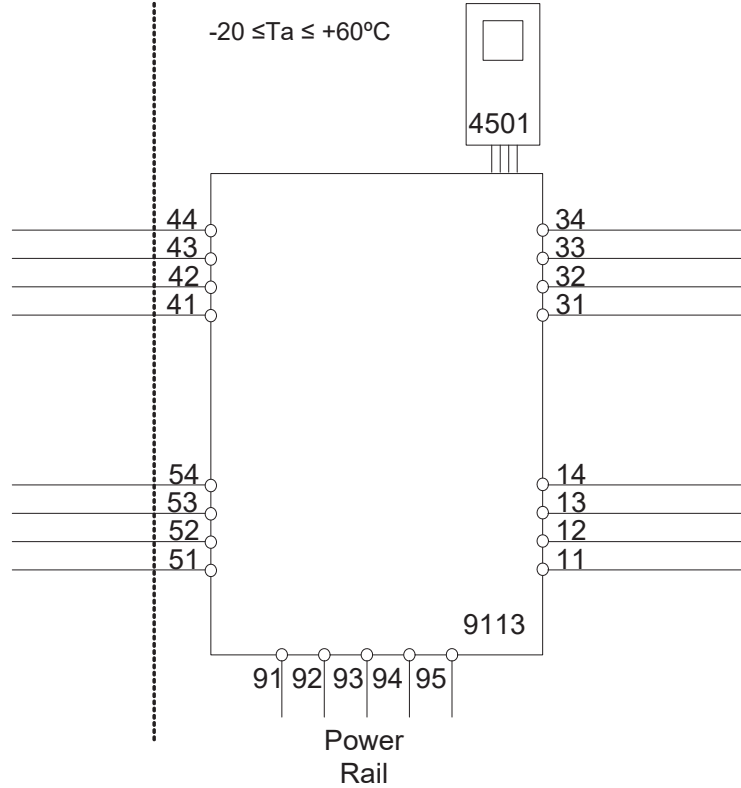
Pour l'installation avec le rail d'alimentation dans la zone 2, on doit utiliser seulement le bloc d'alimentation du rail type 9400 ainsi que le contrôleur de puissance type 9410 (Attestation d'examen de type KEMA 07ATEX0152 X).

LERBAKKEN 10, 8410 RØNDE DENMARK

Installation du 9113Bx :

Zone dangereuse
Zone 0,1,2, 20, 21, 22

Zone non dangereuse
ou Zone 2



Entrée Ex

Voie 1 (bornes 41,42,43,44)

Voie 2 (bornes 51,52,53,54)

U_o: 8,7 V
I_o: 18,4 mA
P_o: 40 mW
L_o/R_o: 892 μH/Ω

U_m: 253 V max. 400 Hz

Alimentation / Sortie :

(bornes 11,12,13,14)

(bornes 31,32,33,34)

(bornes 91,92,93,94,95)

	IIC	IIB	IIA or I
C _o .	5 μF	50 μF	1000 μF
L _o .	100 mH	300 mH	700 mH

U_i: 10 V
I_i: 30 mA
C_i: 30 nF
L_i: 820 nH

Revision date:
2016-04-07

Version Revision:
V5 R0 – FR01

Prepared by:
PB

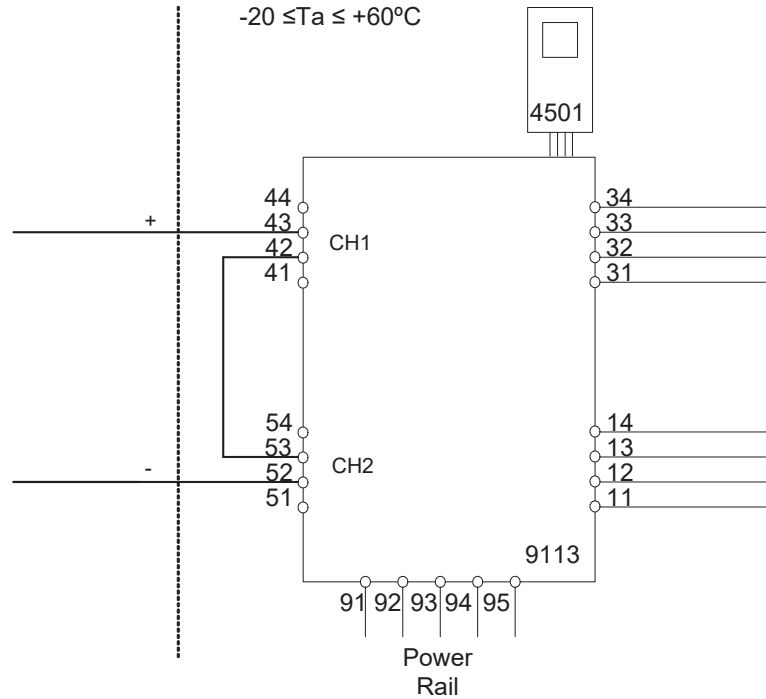
Page:
2/4

LERBAKKEN 10, 8410 RØNDE DENMARK

Installation du 9113Bx :

Zone dangereuse
Zone 0,1,2, 20, 21, 22

Zone non dangereuse
ou Zone 2
 $-20 \leq T_a \leq +60^\circ\text{C}$



U_m : 253 V max. 400 Hz

Entrée Ex

Voie 1 (bornes 43)

Voie 2 (bornes 52)

U_o : 17,4 V
 I_o : 18,4 mA
 P_o : 80 mW
 L_o/R_o : 445 $\mu\text{H}/\Omega$

Alimentation / Sortie :

(bornes 11,12,13,14)
(bornes 31,32,33,34)
(bornes 91,92,93,94,95)

	IIC	IIB	IIA or I
C_o	0,3 μF	1,6 μF	8 μF
L_o	80 mH	250 mH	600 mH

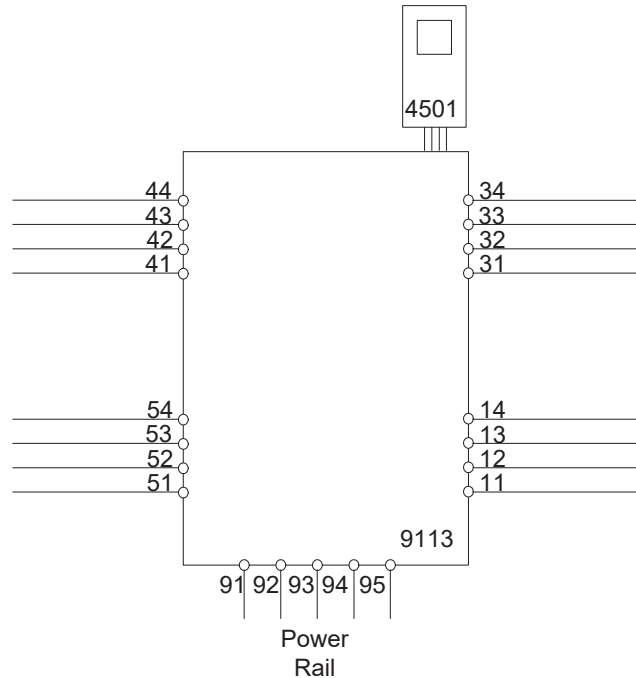
U_i : 10 V
 I_i : 30 mA
 C_i : 15 nF
 L_i : 1,7 μH

LERBAKKEN 10, 8410 RØNDE DENMARK

Installation du 9113Ax :

Zone non dangereuse ou Zone 2

$-20 \leq Ta \leq 60^{\circ}\text{C}$



Alimentation : 19,2 – 31,2 VCC
(bornes 31,32)
(bornes 91,92,93,94,95)

Sortie :
(bornes 11,12,13,14)

Entrée :
Voie 1 (bornes 41,42,43,44)
Voie 2 (bornes 51,52,53,54)

Relais d'état, bornes (33,34)

Tension max. : 125 VCA / 110 VCC
Puissance max. : 62,5 VA / 32 W
Courant max. : 0,5 A CA / 0,3 ACC

Installation en Zone 2

32 VCA / 32 VCC
16 VA / 32 W
0,5 A CA / 1 ACC

Pour l'installation dans la zone 2, le module doit être installé dans une enceinte externe ayant une protection de type Ex n ou Ex e, assurant une protection d'étanchéité au moins d'IP54. Les raccords de câble et les bouchons doivent remplir les memes exigences.

Pour l'installation avec le rail d'alimentation dans la zone 2, on doit utiliser seulement le bloc d'alimentation du rail type 9400 ainsi que le contrôleur de puissance type 9410 (Attestation d'examen de type KEMA 07ATEX0152 X).

Pour l'installation dans la zone 2 on doit observer ce qui suit :

Le module de programmation 4501 doit être employé seulement avec des modules de PR electronics. Il est important que le module soit intact et n'ait pas été changé ou n'ait pas été modifié de quelque façon que se soit. Le module 4501 doit être exempt des zones de poussières et d'humidité lorsqu'il est installé.

LERBAKKEN 10, 8410 RØNDE DENMARK

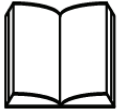
FM Installation drawing



9113

For safe installation of 9113B the following must be observed. The module shall only be installed by qualified personnel who are familiar with the national and international laws, directives and standards that apply to this area.

Year of manufacture can be taken from the first two digits in the serial number.



4501

For Installation in Zone 2 / Division 2 the following must be observed.

The 4501 programming module is to be used solely with PRelectronics modules. It is important that the module is undamaged and has not been altered or modified in any way. Only 4501 modules free of dust and moisture shall be installed.

c-FM-us Certificate:3038279

Hazardous Classified Location

Class I/II/III, Division 1, Group A,B,C,D,E,F,G
or Class I, Zone 0/1 Group IIC, [AEx ia] IIC
or Class I, Zone 0/1 Group IIC, [Ex ia] IIC

Unclassified Location or Hazardous Classified Location

Class I, Division 2, Group A,B,C,D T4
or Class I, Zone 2 Group IIC T4

Intrinsically safe apparatus
entity parameters:

$$V_{max}(U_i) \geq V_t(U_o)$$

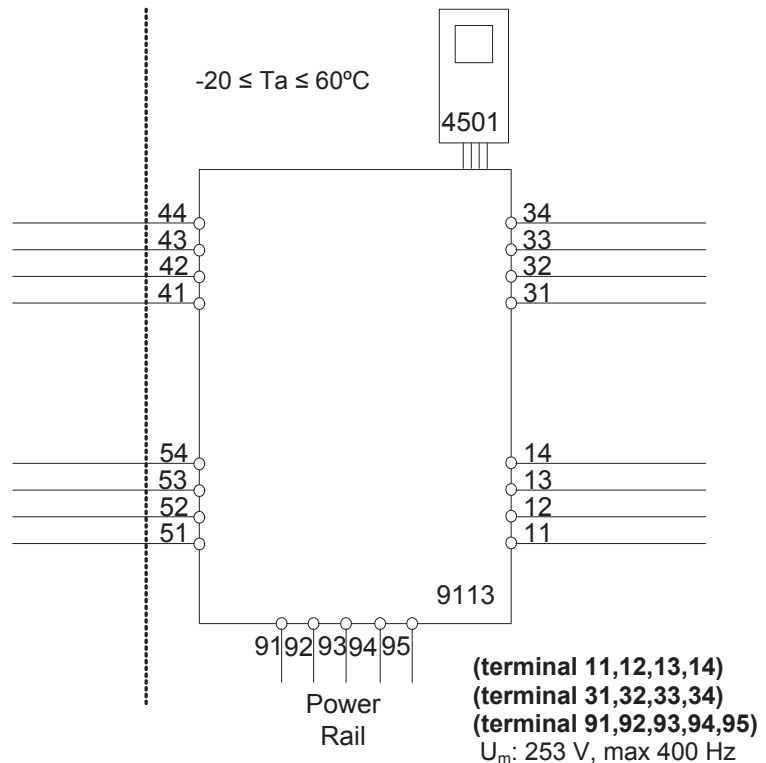
$$I_{max}(I_i) \geq I_t(I_o)$$

$$P_i \geq P_o$$

$$C_a \geq C_{cable} + C_i$$

$$L_a \geq L_{cable} + L_i$$

The sum of capacitance and inductance of cable and intrinsic safe equipment must be less or equal to C_a and L_a



LERBAKKEN 10, 8410 RØNDE DENMARK

Ex input
CH1 (terminal 41,42,43,44)
CH2 (terminal 51,52,53,54)
 $V_t (U_o): 8.7 \text{ V}$
 $I_t (I_o): 18.4 \text{ mA}$
 $P_o: 40 \text{ mW}$
 $L_o/R_o: 892 \mu\text{H}/\Omega$

	IIC / Group A,B	IIB / Group C,E,F	IIA / Group D,G
$C_a / C_o.$	5 μF	50 μF	1000 μF
$L_a / L_o.$	100 mH	300 mH	700 mH

 $U_i: 10 \text{ V}$
 $I_i: 30 \text{ mA}$
 $C_i: 30 \text{ nF}$
 $L_i: 820 \text{ nH}$
Status Relay. terminal (33,34)

Voltage max: 125 VAC / 110 VDC

Power max: 62.5 VA / 32 W

Current max: 0.5 A AC / 0.3 ADC

Zone 2 installation:

Voltage max: 32 VAC / 32 VDC

Power max: 16 VA / 32 W

Current max: 0.5 A AC / 1 ADC

Installation notes:

The installation and wiring shall be in accordance with the Canadian Electrical Code for Canada and National Electrical Code NFPA 70, Article 500 or 505 for installation in USA.

The module must be supplied from a Power Supply having double or reinforced insulation.

The use of stranded wires is not permitted for mains wiring except when wires are fitted with cable ends.

For installation on the 9400 Power Rail the power must be supplied from Power Control Module Unit 9410.

Install in pollution degree 2, overvoltage category II.

The module must be installed in an enclosure suitable for the environment for which it is used.

For installation in Zone 2 or Division 2, the module must be installed in a suitable outer enclosure according to the regulations in the CEC for Canada or NEC for USA.

The module is galvanic isolated and does not require grounding.

Use 60 / 75 °C Copper Conductors with wire Size AWG: (26-14).

Warning: Substitution of components may impair intrinsic safety.

Warning: To prevent ignition of the explosive atmospheres, disconnect power before servicing and do not separate connectors when energized and an explosive gas mixture is present.

Warning: Do not mount or remove modules from the Power Rail when an explosive gas mixture is present.

LERBAKKEN 10, 8410 RØNDE DENMARK

Hazardous Classified Location

Class I/II/III, Division 1, Group A,B,C,D,E,F,G
or Class I, Zone 0/1 Group IIC, [AEx ia] IIC
or Class I, Zone 0/1 Group IIC, [Ex ia] IIC

**Unclassified Location or
Hazardous Classified Location**

Class I, Division 2, Group A,B,C,D T4
or Class I, Zone 2 Group IIC T4

Intrinsically safe apparatus
entity parameters:

$$V_{max}(U_i) \geq V_t(U_o)$$

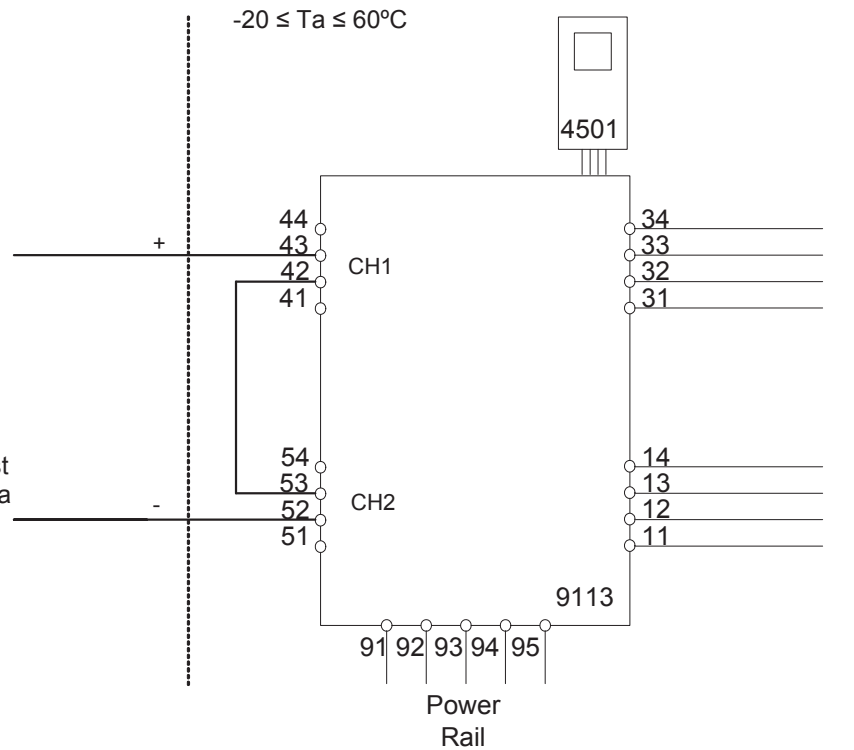
$$I_{max}(I_i) \geq I_t(I_o)$$

$$P_i \geq P_o$$

$$C_a \geq C_{cable} + C_i$$

$$L_a \geq L_{cable} + L_i$$

The sum of capacitance and
inductance of cable and
intrinsic safe equipment must
be less or equal to C_a and L_a



Ex input

CH1 (terminal 42,43)

CH2 (terminal 52,53)

$V_t(U_o)$: 17.4 V

$I_t(I_o)$: 18.4 mA

P_o : 80 mW

L_o/R_o : 445 $\mu\text{H}/\Omega$

(terminal 11,12,13,14)
(terminal 31,32,33,34)
(terminal 91,92,93,94,95)
 U_m : 253 V, max 400 Hz

	IIC / Group A,B	IIB / Group C,E,F	IIA / Group D,G
C_a / C_o	0.3 μF	1.6 μF	8 μF
L_a / L_o	80 mH	250 mH	600 mH

U_i : 10 V
 I_i : 30 mA
 C_i : 15 nF
 L_i : 1.7 μH

LERBAKKEN 10, 8410 RØNDE DENMARK

INMETRO Desenhos para Instalação



Para instalação segura do 9113B o manual seguinte deve ser observado. O módulo deve ser instalado somente por profissionais qualificados que estão familiarizados com as leis nacionais e internacionais, diretrizes e normas que se aplicam a esta área.

Ano de fabricação pode ser obtido a partir dos dois primeiros dígitos do número de série.



4501

Para a instalação na Zona 2 o seguinte deve ser observado. O módulo de programação de 4501 deve ser utilizado apenas com os módulos PRelectronics. É importante que o módulo esteja intacto e não tenha sido alterado ou modificado de qualquer maneira.

Apenas os módulos 4501 livres de poeira e umidade devem ser instalados.

INMETRO Certificado DEKRA 16.0003X

Marcasão:

[Ex ia Ga] IIC/IIB/IIA
Ex nA nC IIC T4 Gc
[Ex ia Da] IIIC
[Ex ia Ma] I

Normas:

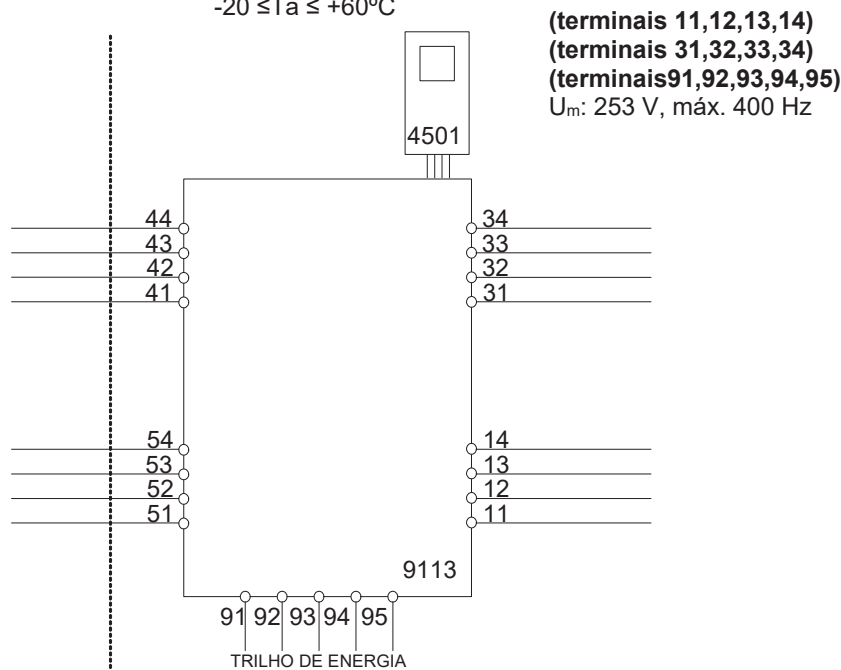
ABNT NBR IEC 60079-0:2013, ABNT NBR IEC60079-11:2013,
ABNT NBR IEC60079-15:2012.

Instalação 9113Bx 2 Circuitos

Área de classificada
Zona 0,1,2, 20, 21, 22

Área de não classificada
ou Zona 2

$-20 \leq T_a \leq +60^{\circ}\text{C}$



LERBAKKEN 10, 8410 RØNDE DENMARK

Entrada Ex
CN1 (terminais 41,42,43,44)
CN2 (terminais 51,52,53,54)

U_o: 8,7 V
 I_o: 18,4 mA
 P_o: 40 mW
 L_o/R_o 892 μH/Ω

	IIC	IIB	IIA	I
C _o .	5 μF	50 μF	1000 μF	1000 μF
L _o .	100 mH	300 mH	700 mH	700 mH

U_i: 10 V
 I_i: 30 mA
 C_i: 30 nF
 L_i: 820 nH

Relê de estado, terminais (33,34)

Voltagem máx.: 125 VAC / 110 VDC
 Potencia máx.: 62,5 VA / 32 W
 Corrente máx.: 0,5 A AC / 0,3 ADC

Instalação Zone 2:

Voltagem máx.: 32 VAC / 32 VDC
 Potência máx.: 16 VA / 32 W
 Corrente máx.: 0,5 A AC / 1 ADC

Notas de Instalação:

Instalação em grau de poluição 2, categoria de sobretensão II conforme definido no IEC 60664-1. Os circuitos não intrinsecamente seguros só pode ser connectado para sobretensão limitado ao categoria I/II como definido na IEC 60664-1.

Não separe conectores quando energizado ou quando uma mistura de gás explosivo estiver presente.

Não monte ou remova módulos do trilho de alimentação quando uma mistura explosiva de gás estiver presente.

Desligue a alimentação antes da manutenção.

A fiação de terminais sem uso não é permitida.

A fonte de Loop e terminais de entrada de corrente para o mesmo canal não deve ser aplicada ao mesmo tempo.

Em tipo de proteção [Ex ia Da] os parâmetros para a segurança intrínseca para grupo de gás IIB são aplicáveis.

Para a instalação em Zona 2, o módulo deve ser instalado em um invólucro conformidade com o tipo de proteção 'Ex n' ou 'Ex e', fornecendo no mínimo grau de proteção IP54.

Dispositivos de entrada de cabo e elementos de vedação devem cumprir com os mesmos requisitos.

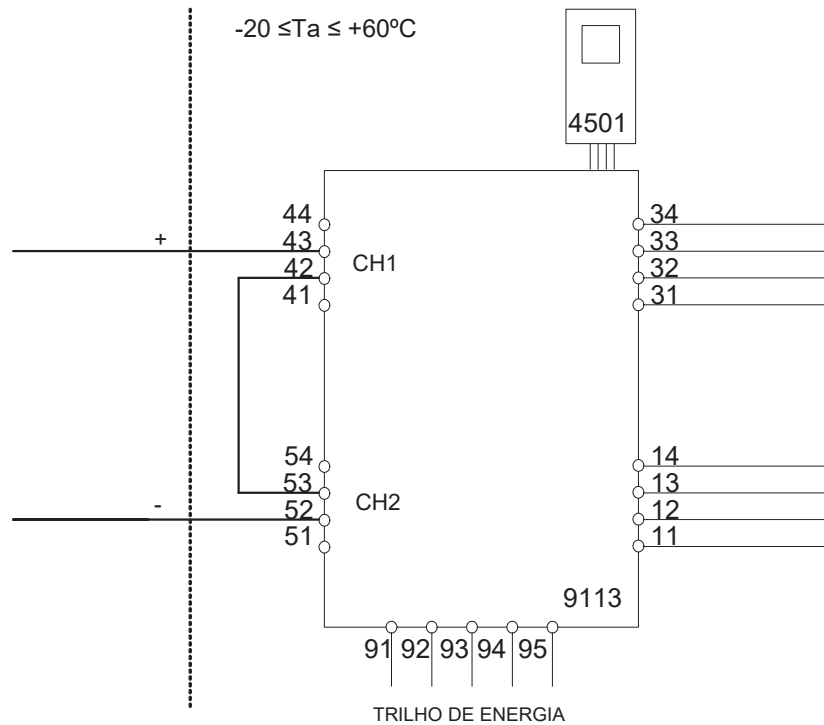
Para a instalação de trilho de energia na Zona 2, apenas o trilho de alimentação Rail 9400 fornecido pela Unidade de Controle de Potência 9410 é permitido.

LERBAKKEN 10, 8410 RØNDE DENMARK

Instalação 9113Bx 2 Circuitos combinado

Área de classificada
Zona 0,1,2, 20, 21, 22

Área de nao classificada
ou Zona 2



Entrada EX

CN1 (terminais 43 +)

CN2 (terminais 52 -)

U_o: 17,4 V
I_o: 18,4 mA
P_o: 80 mW
Lo/Ro 445 μH/Ω

(terminais 11,12,13,14)
(terminais 31,32,33,34)
(terminais 91,92,93,94,95)
U_m: 253 V, máx. 400 Hz

	IIC	IIB	IIA	I
C _o .	0,3 μF	1,6 μF	8 μF	8 μF
L _o .	80 mH	250 mH	600 mH	600 mH

U_i: 10 V
I_i: 30 mA
C_i: 15 nF
L_i: 1,7 μH

Historique du document

La liste ci-dessous vous indique les notes de révisions de ce document.

Rev. ID	Date	Notes
107	1848	Lancement de la version 9113xx-EMP

Nous sommes à vos côtés, *aux quatre coins de la planète*

Bénéficiez d'une assistance où que vous soyez

Tous nos produits sont couverts par un service d'expertise et une garantie de 5 ans. Pour chaque produit que vous achetez, vous bénéficiez d'une assistance et de conseils techniques personnalisés, de services au quotidien, de réparations sans frais pendant la période de garantie et d'une documentation facilement accessible.

Notre siège social est implanté au Danemark et nous disposons de filiales et de partenaires agréés dans le monde entier. Nous sommes une entreprise locale avec

une portée mondiale. Cela signifie que nous sommes toujours à vos côtés et que nous connaissons parfaitement vos marchés locaux. Nous nous engageons à vous donner entière satisfaction et à offrir **DES PERFORMANCES À VOTRE SERVICE** aux quatre coins de la planète.

Pour de plus amples informations sur notre programme de garantie ou pour rencontrer un représentant commercial dans votre région, consultez le site prelectronics.com.

Bénéficiez dès aujourd'hui *DE PERFORMANCES À VOTRE SERVICE*

Leader sur le marché des technologies, PR electronics s'est donné pour mission de rendre les process industriels plus sûrs, plus fiables et plus efficaces. Notre objectif est resté le même depuis notre création en 1974 : améliorer sans cesse nos compétences centrales et proposer des technologies haute précision toujours plus innovantes et garantissant une faible consommation d'énergie. Cet engagement se traduit par de nouvelles normes pour les produits capables de communiquer avec les points de mesure des process de nos clients, de les surveiller et d'y connecter leurs systèmes de contrôle propres.

Nos technologies brevetées et innovantes témoignent du travail investi dans nos centres de R&D et de notre parfaite compréhension des attentes et des process de nos clients. Les principes qui guident notre action sont la simplicité, l'engagement, le courage et l'excellence, avec l'ambition d'offrir à certaines des plus grandes entreprises au monde **DES PERFORMANCES À LEUR SERVICE.**